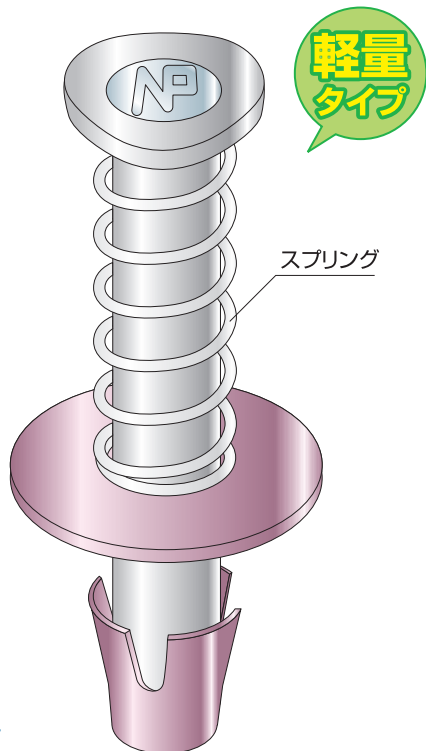


SMW series

生産物賠償保険加入

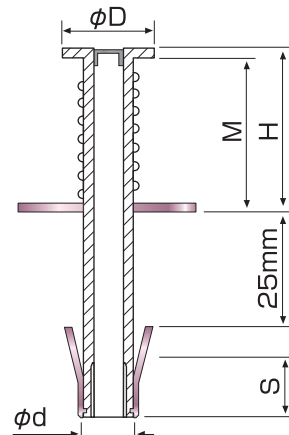
スマートインサート

デッキプレート用・断熱材敷込スラブ用



- 軽量化することで作業者の運搬の軽減、作業時の安全性が向上しました。
- 断熱材敷込スラブ専用のインサートです。
- インサートセットは簡単で、下穴に手で押し込むだけです。
- スラブ上下から色の確認ができます。
- 8色カラー-色揃いが豊富です。
- スプリングを強化し、インサートの転倒防止効果を高めました。

断面図

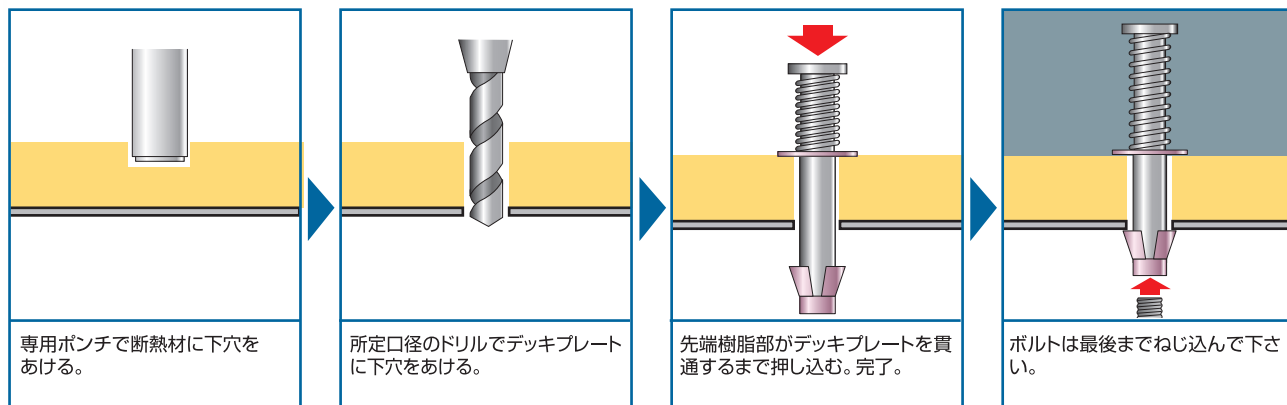


規格表

品番	ねじ径	埋設 (mm)	断熱材厚 (mm)	ドリル径 (mm)	梱包数 (個)	カラー	コンクリート引抜実測値 (kN)	長期許容引張強度 (kN)	頭径 D (mm)	胴径 d (mm)	高さ H (mm)	有効埋設 M (mm)	有効ネジ S (mm)	断熱材厚 L (mm)
SMW-3025	W3/8	34.5	25	16	200	白・黄・赤 青・緑 オレンジ ピンク 紫	17.2	2.2	22.0	12	34.5	32.0	13	25

※長期許容引張強度は空気調和・衛生工学会 SHASE-S 009-2004による計算値 (Fc=18N/mm²) ※短期引張許容強度は長期許容引張強度の1.5倍の値になります。
※コンクリート埋設引抜実測値はコンクリート母材強度Fc=18N/mm²で行った実験値

施工手順



専用ポンチで断熱材に下穴をあける。

所定口径のドリルでデッキプレートに下穴をあける。

先端樹脂部がデッキプレートを貫通するまで押し込む。完了。

ボルトは最後までねじ込んで下さい。

