

# SIPX/SIPR series

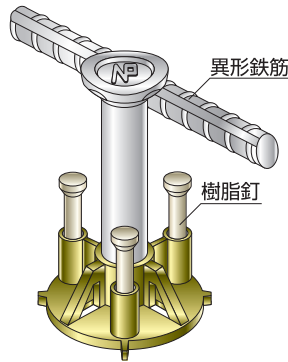
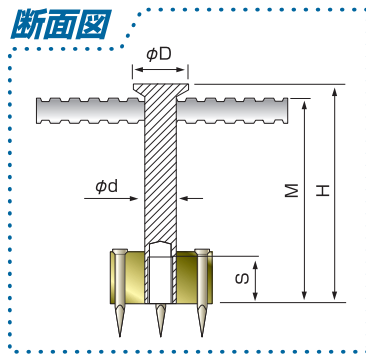
生産物賠償保険加入

## セイフティーインサート

### SIPX (合板型枠用・一般スラブ重設備用)

- インサート金身部に異形鉄筋を溶接した重量物吊り下げ専用のインサートです。
- インサートベースに樹脂釘があらかじめセットされており、ハンマーで簡単に釘が打ち込めます。

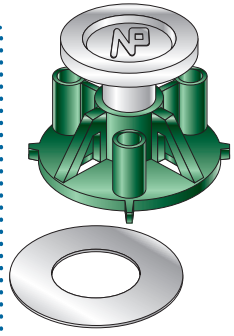
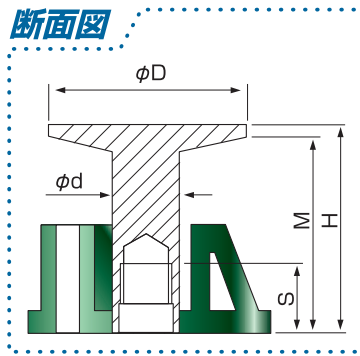
#### 断面図



### SIPR (PC盤用・鋼製・樹脂製型枠用)

- 主にPC工場での取付専用インサートです。
- 現場で釘の使用できない型枠材 (鋼製・樹脂製型枠) の場合にもご使用できます。
- 付属の両面テープによって型枠材にインサートを取り付けます。

#### 断面図



#### 規格表

品番	ねじ径	埋設 (mm)	梱包数 (個)	カラー	コンクリート埋設引抜実測値 (kN)	長期許容引張強度 (kN)	頭径 D (mm)	胴径 d (mm)	高さ H (mm)	有効埋設 M (mm)	有効ネジ S (mm)
SIPX-3095	W3/8	95.0	受注	白・黄・赤・青・緑	30.0	7.8	21.5	12	95.0	93.0	13
SIPX-4120	W1/2	120.0	受注	オレンジ・ピンク・グレー・紫	64.3	7.8	28.5	17	120.0	116.5	25
SIPX-5110	W5/8	110.0	受注	白・黄・赤・青・緑	68.1	7.8	38.0	22	110.0	105.0	30

品番	ねじ径	埋設 (mm)	梱包数 (個)	カラー	コンクリート埋設引抜実測値 (kN)	長期許容引張強度 (kN)	頭径 D (mm)	胴径 d (mm)	高さ H (mm)	有効埋設 M (mm)	有効ネジ S (mm)
SIPR-3020	W3/8	20.0	300	白・黄・赤	5.9	1.1	26.5	12	21.0	19.0	13
SIPR-3030	W3/8	30.0	300	青・緑	11.1	1.7	21.5	12	30.0	28.0	13
SIPR-3040	W3/8	42.0	300	オレンジ	17.1	3.1	22.0	12	42.0	39.5	13
SIPR-3050	W3/8	54.0	250	ピンク	26.8	4.8	22.0	12	54.0	51.5	13
SIPR-4050	W1/2	52.0	150	グレー・紫	31.7	4.8	28.5	17	52.0	49.0	25
SIPR-5080	W5/8	80.0	50	白・黄・赤・青・緑	58.4	7.8	38.0	22	80.0	75.0	30
SUS SIPR-3040	W3/8	40.0	300	白・黄・赤	17.1	2.8	21.5	12	40.0	38.0	13
SUS SIPR-3050	W3/8	50.0	250	青・緑	26.8	4.2	21.5	12	50.0	48.0	13
SUS SIPR-4050	W1/2	52.0	150	オレンジ・ピンク・グレー・紫	31.7	4.7	28.5	17	52.0	48.5	25

※長期許容強度は空気調和・衛生工学会SHASE-S 009-2004による計算値 (Fc=18N/mm<sup>2</sup>) ※短期引張許容強度は長期許容引張強度の1.5倍の値になります。  
 ※コンクリート埋設引抜実測値はコンクリート母材強度Fc=21N/mm<sup>2</sup>で行った実験値 ※許容引張強度の上限値は7.8kNとなります。 ※SUSはステンレスになります。

### 施工手順

#### SIPX

樹脂釘3本を軽くハンマーで打ち付け、インサートベースを固定する。

インサートベースと同一面になるまで樹脂釘を打ち込む。

インサートボルトをベースに差し込む。完了。

スラブ下の釘処理が必要な場合はハンマーで処理してください。

#### SIPR

接着面の汚れをよく拭きとります。

両面テープをはがし、しっかりと型枠に貼つけます。

貼つけたテープの上にインサートを強く押し付け取り付けます。

ボルトは最後までねじ込んで下さい。

釘の先端部は非常に危険です。取扱い時には十分に注意をし、安全靴、保護メガネ、ヘルメット等をご使用ください。特に樹脂釘は折れやすく、折れた断面も鋭利になりますのでご注意ください。