

BI/SDO series

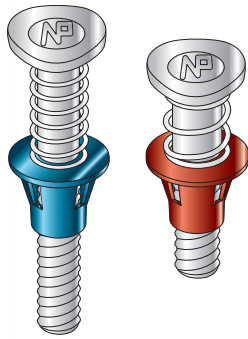
生産物賠償保険加入

プレスインサート/雄ねじ型インサート

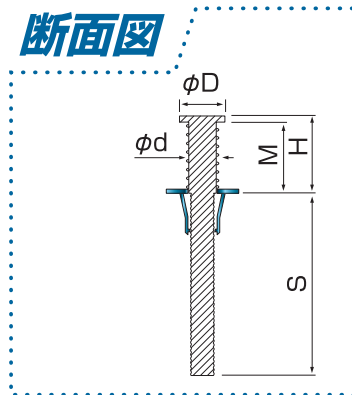
特定天井・耐震天井用インサート／雄ねじ型インサート

SDO (雄ねじ型インサート)

- デッキスラブに取付物の直付が可能に。
- インサート部と吊りボルトを一体成形、ガタツキません。
- スプリングを使用し、インサートの転倒防止効果を高めました。
- 架台の取り付けに最適。重量物をしっかりと固定可能!



断面図



規格表

品番	ねじ径	埋設 (mm)	ドリル径 (mm)	梱包数 (個)	カラー	許容強度			頭径 D (mm)	胴径 d (mm)	高さ H (mm)	有効埋設 M (mm)	有効ネジ S (mm)	ねじ部長さ (mm)
						短期引張強度 (kN)	短期せん断 (kN)	曲げモーメント (kN・mm)						
BI-30	W3/8	46.0	16	100	白	7.7	4.8	95	22.0	12	46.0	43.0	15	55

※参考図書:「建築物における天井脱落対策に係る技術基準」第二編「天井及びその部材・結合部の耐力・剛性の設定方法」 ※短期許容せん断強度は、支点距離20mm水平方向の試験結果から得られた数値。

品番	ねじ径	埋設 (mm)	ドリル径 (mm)	梱包数 (個)	カラー	長期許容引張強度 (kN)	頭径 D (mm)	胴径 d (mm)	高さ H (mm)	有効埋設 M (mm)	働き長さ S (mm)
SDO-3020	W3/8	22.0	16	500	白・青・赤 黄・緑	1.1	22.0	12.0	22.0	20.0	23.0
SDO-3040		42.0		250		3.1			42.0	40.0	40.0
SDO-3060		42.0		250		3.1			42.0	40.0	60.0
SDO-4050	W1/2	50.0	22	100	白・青・赤 黄・緑	4.4	29.5	17.0	50.0	46.5	50.0
SDO-4060											60.0

※長期許容強度は空気調和・衛生工学会SHASE-S 009-2004による計算値 (Fc=18N/mm²) ※短期引張許容強度は長期引張許容強度の1.5倍の値になります。

施工手順

BI

指定口径のサイズのドリルでデッキプレートに下穴をあける。

樹脂部がデッキプレートを貫通するまで押し込む。

プレスを取り付けける。(必要に応じてボルトを取り付けてください。)

SDO

指定口径のサイズのドリルでデッキプレートに下穴をあける。

下穴にインサートを差し込み先端樹脂部がデッキプレートを貫通するまで押し込む。

コンクリート打設養生後に先端樹脂部を回転しながら取り外す。

ねじ部にアングル等固定金具を通し、ナットで取り付ける



インサートの先穴をあける際切りくずが階下へ落ちることがあります。作業時には必ず階下の安全を十分に確認下さい。