

COLOR VARIATION




究極の使いやすさを実現！

Insert

TOTAL CATALOG

インサート総合カタログ



 あったらしいな。が、原動力。
エヌパット株式会社

〒552-0022 大阪市港区海岸通4丁目4-10
TEL06-6576-5101(代) FAX06-6576-5103

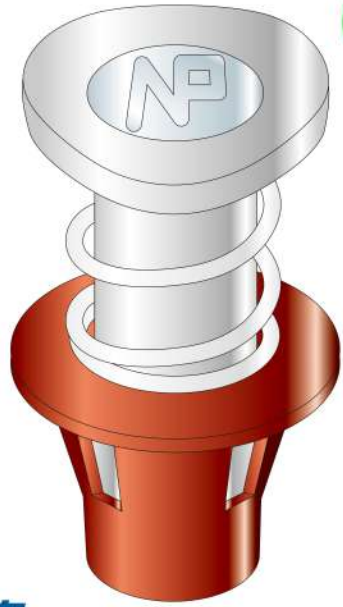
H P <http://www.n-pat.co.jp>

E-mail info@n-pat.co.jp

 Driving force demand
N-PAT

デッキプレート用・一般スラブ用

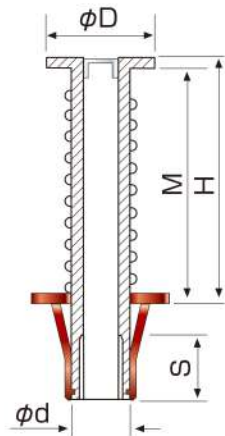
デッキプレート用・一般スラブ用



軽量
タイプ

- 軽量化することで作業者の運搬の軽減、作業時の安全性が向上しました。
- インサートセットは簡単で、下穴に手で押し込むだけです。
- スラブ上下から色の確認ができます。
- 9色カラー (W3/8、W1/2) -色揃いが豊富です。
- スプリングを強化し、インサートの転倒防止効果を高めました。

断面図



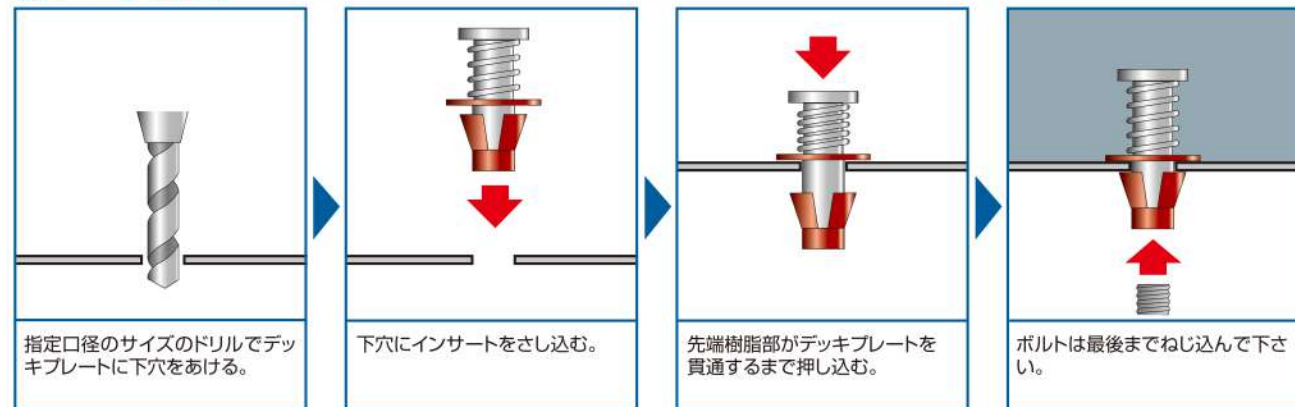
規格表

品番	ねじ径	埋設 (mm)	ドリル径 (mm)	梱包数 (個)	カラー	メッキ/材質	コンクリート埋設引抜実測値 (kN)	長期許容引張強度 (kN)	頭径 D (mm)	胴径 d (mm)	高さ H (mm)	有効埋設 M (mm)	有効ネジ S (mm)
SM-3020	W3/8	22.5	16	500	白・黄・赤 青・緑 オレンジ ピンク グレー	ユニクロメッキ	7.6	1.1	22.0	12	22.5	20.0	13
SM-3030	W3/8	34.5	16	300			17.2	2.2	22.0	12	34.5	32.0	13
SM-3040	W3/8	43.5	16	250			20.9	3.2	22.0	12	43.5	41.0	13
SM-3050	W3/8	50.5	16	200			27.1	4.2	22.0	12	50.5	48.0	13
SM-4050	W1/2	50.0	22	100			30.9	4.4	29.5	17	50.0	46.5	25
DSM-3020	W3/8	22.5	16	500	紫	溶融亜鉛メッキ	10.6	1.1	22.0	12	22.5	20.0	13
DSM-3040	W3/8	43.5	16	250			20.9	3.2	22.0	12	43.5	41.0	13
DSM-3050	W3/8	50.5	16	200			27.1	4.2	22.0	12	50.5	48.0	13
DSM-4050	W1/2	50.0	22	100			30.9	4.4	29.5	17	50.0	46.5	25

W5/8はSDA-5080 (2ページ) をご参照ください。

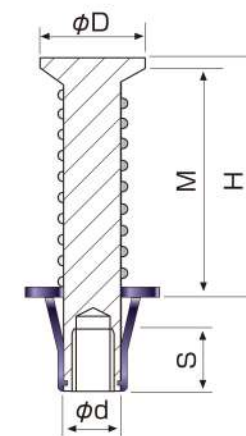
※長期許容引張強度は空気調和・衛生工学会 SHASE-S 009-2004による計算値 (Fc=18N/mm²) ※短期引張許容強度は長期許容引張強度の1.5倍の値になります。
※コンクリート埋設引抜実測値はコンクリート母材強度Fc=18N/mm²で行った実験値

施工手順



インサートの先穴をあける際切りくずが階下へ落ちることがあります。作業時には必ず階下の安全を十分にご確認下さい。

断面図



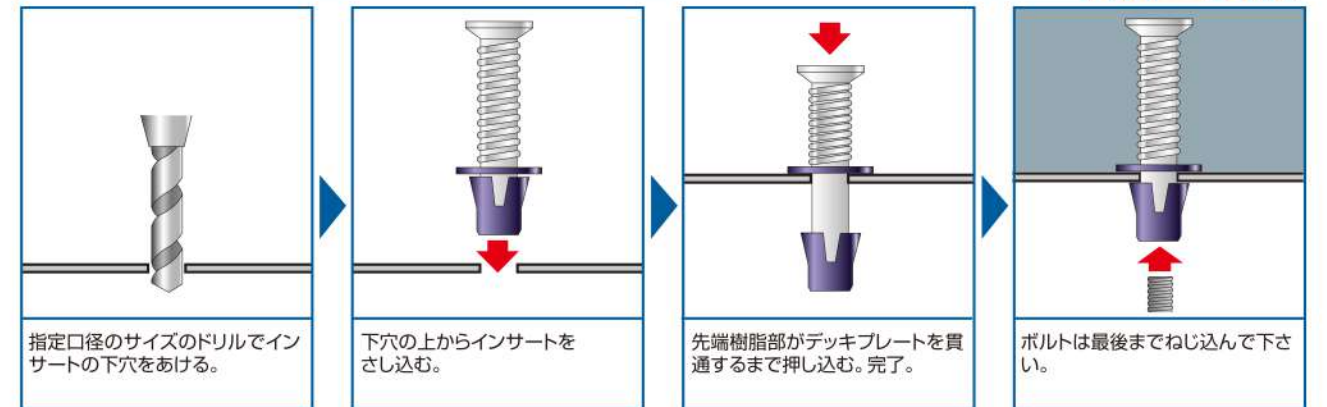
スプリング

規格表

品番	ねじ径	埋設 (mm)	ドリル径 (mm)	梱包数 (個)	カラー	コンクリート埋設引抜実測値 (kN)	長期許容引張強度 (kN)	頭径 D (mm)	胴径 d (mm)	高さ H (mm)	有効埋設 M (mm)	有効ネジ S (mm)
SUS SDA-3020	W3/8	20.0	16	500	白・黄・赤	5.9	0.8	21.5	12	20.0	18.0	13
SUS SDA-3030	W3/8	33.0	16	400								
SUS SDA-3040	W3/8	40.0	16	300	オレンジ	15.3	2.8	21.5	12	40.0	38.0	13
SUS SDA-3050	W3/8	50.0	16	250	ピンク							
SUS SDA-4050	W1/2	52.0	22	100	グレー	32.0	4.7	28.5	17	52.0	48.5	25
SUS SDA-5080	W5/8	80.0	28	50	紫							

※長期許容強度は空気調和・衛生工学会SHASE-S 009-2004による計算値 (Fc=18N/mm²) ※短期引張許容強度は長期許容引張強度の1.5倍の値になります。
※コンクリート埋設引抜実測値はコンクリート母材強度Fc=21N/mm²で行った実験値 ※許容引張強度の上限値は7.8kNとなります。 ※SUSはステンレスになります。

施工手順



インサートの先穴をあける際切りくずが階下へ落ちることがあります。作業時には必ず階下の安全を十分にご確認下さい。

SMF series

生産物賠償保険加入 スマートインサート

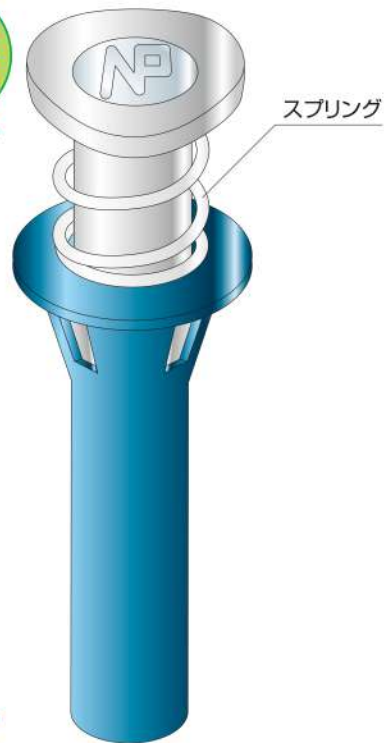
SDAF series

生産物賠償保険加入 スプリングデッキアンカー

デッキプレート用・耐火被覆材吹付用

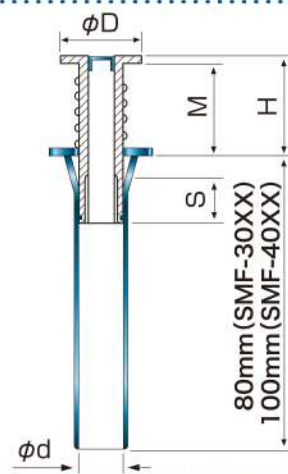
デッキプレート用・被覆材吹付スラブ用

軽量
タイプ



- 軽量化することで作業者の運搬の軽減、作業時の安全性が向上しました。
- 被覆材吹付スラブ専用のインサートです。
- インサートセットは簡単で、下穴に手で押し込むだけです。
- スラブ上下から色の確認ができます。
- 8色カラー (W3/8、W1/2)・色揃いが豊富です。
- スプリングを強化し、インサートの転倒防止効果を高めました。

断面図

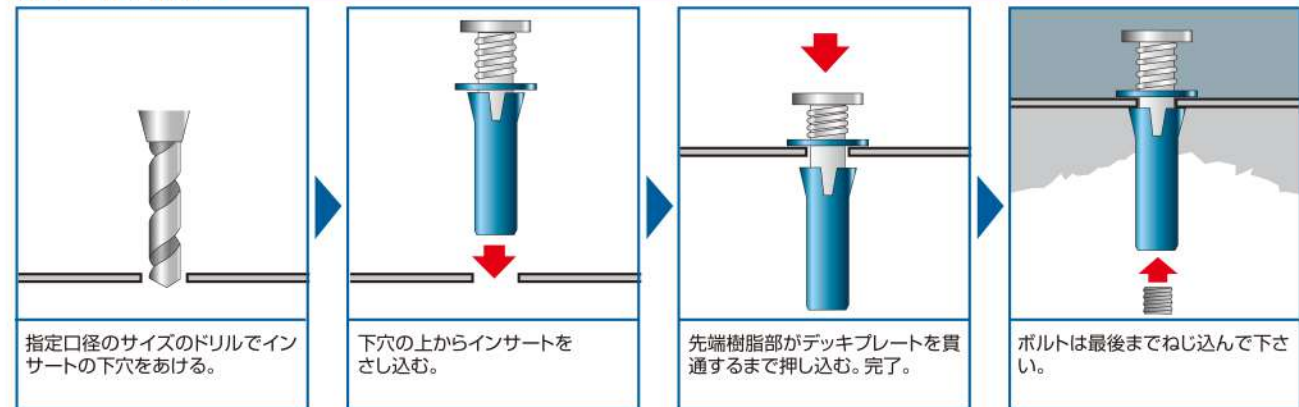


規格表

品番	ねじ径	埋設 (mm)	ドリル径 (mm)	梱包数 (個)	カラー	メッキ/材質	コンクリート埋設引抜実測値 (kN)	長期許容引張強度 (kN)	頭径 D (mm)	胴径 d (mm)	高さ H (mm)	有効埋設 M (mm)	有効ネジ S (mm)
SMF-3020	W3/8	22.5	16	250	白・黄・赤 青・緑 オレンジ ピンク 紫	ユニクロメッキ	7.6	1.1	22.0	12	22.5	20.0	13
SMF-3030	W3/8	34.5	16	200			17.2	2.2	22.0	12	34.5	32.0	13
SMF-3040	W3/8	43.5	16	150			20.9	3.2	22.0	12	43.5	41.0	13
SMF-3050	W3/8	50.5	16	150			27.1	4.2	22.0	12	50.5	48.0	13
SMF-4050	W1/2	50.0	22	75			30.9	4.4	29.5	17	50.0	46.5	25
DSMF-3020	W3/8	22.5	16	250		10.6	1.1	22.0	12	22.5	20.0	13	
DSMF-3040	W3/8	43.5	16	150		20.9	3.2	22.0	12	43.5	41.0	13	
DSMF-3050	W3/8	50.5	16	150		27.1	4.2	22.0	12	50.5	48.0	13	
DSMF-4050	W1/2	50.0	22	75		30.9	4.4	29.5	17	50.0	46.5	25	

※長期許容引張強度は空気調和・衛生工学会 SHASE-S 009-2004による計算値 (Fc=18N/mm²) ※短期引張許容強度は長期許容引張強度の1.5倍の値になります。
※コンクリート埋設引抜実測値はコンクリート母材強度Fc=18N/mm²で行った実験値

施工手順

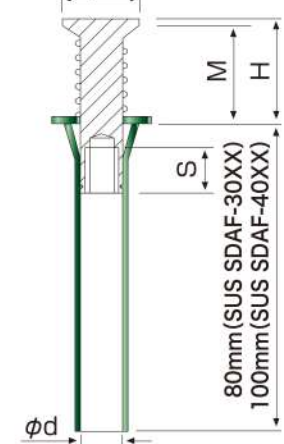


- 被覆材吹付スラブ専用のインサートです。
- スプリングを強化し、インサートの転倒防止効果を高めました。
- スラブ上下から色の確認ができます。
- 8色カラー (W3/8、W1/2) 色揃いが豊富です。

ステンレス
タイプ



断面図

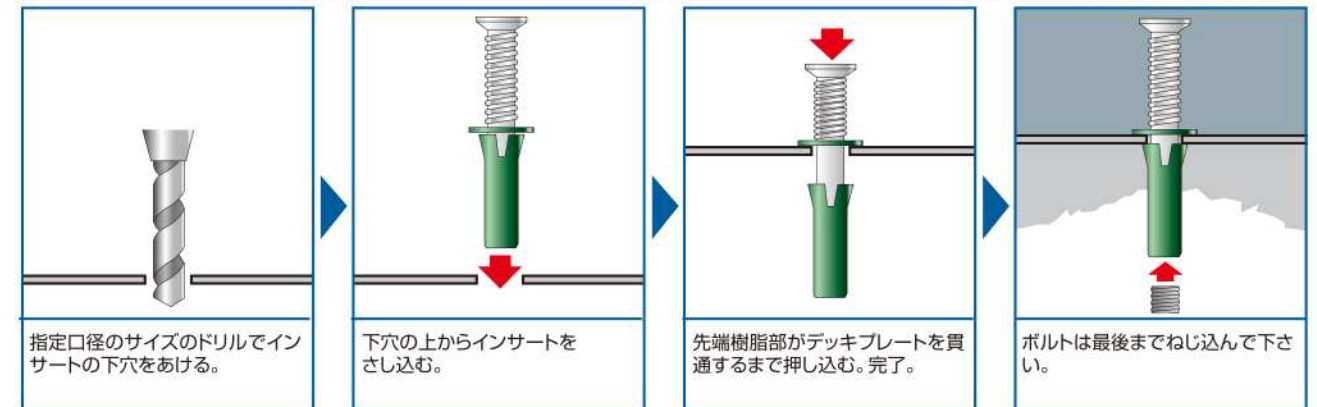


規格表

品番	ねじ径	埋設 (mm)	ドリル径 (mm)	梱包数 (個)	カラー	コンクリート埋設引抜実測値 (kN)	長期許容引張強度 (kN)	頭径 D (mm)	胴径 d (mm)	高さ H (mm)	有効埋設 M (mm)	有効ネジ S (mm)
SUS SDAF-3020	W3/8	20.0	16	250	白・黄・赤 青・緑 オレンジ ピンク 紫	5.9	0.8	21.5	12	20.0	18.0	13
SUS SDAF-3030		33.0		200		11.1	2.0					
SUS SDAF-3040	W3/8	40.0	16	150		15.3	2.8	21.5	12	40.0	38.0	13
SUS SDAF-3050		50.0				24.0	4.2			50.0	48.0	
SUS SDAF-4050		W1/2				52.0	22			75	32.0	

※長期許容強度は空気調和・衛生工学会SHASE-S 009-2004による計算値 (Fc=18N/mm²) ※短期引張許容強度は長期許容引張強度の1.5倍の値になります。
※コンクリート埋設引抜実測値はコンクリート母材強度Fc=21N/mm²で行った実験値 ※SUSはステンレスになります。

施工手順

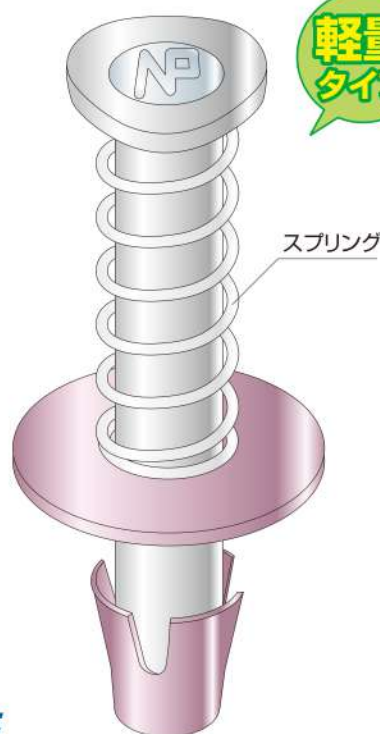


SMW series

生産物賠償保険加入

スマートインサート

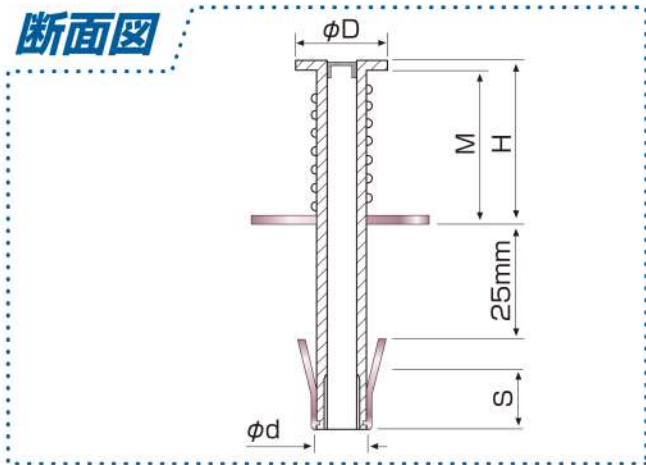
デッキプレート用・断熱材敷込スラブ用



軽量タイプ

- 軽量化することで作業者の運搬の軽減、作業時の安全性が向上しました。
- 断熱材敷込スラブ専用のインサートです。
- インサートセットは簡単で、下穴に手で押し込むだけです。
- スラブ上下から色の確認ができます。
- 8色カラー・色揃いが豊富です。
- スプリングを強化し、インサートの転倒防止効果を高めました。

断面図

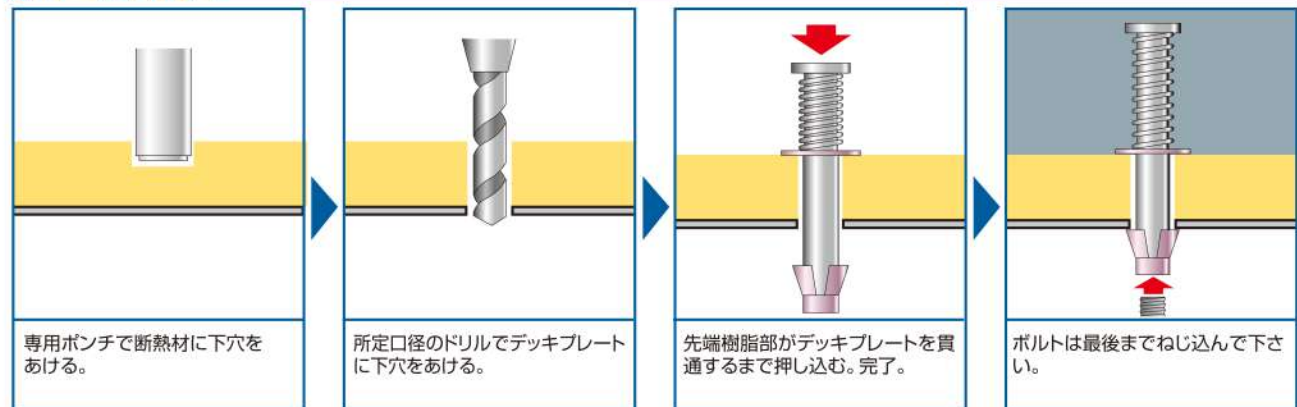


規格表

品番	ねじ径	埋設 (mm)	断熱材厚 (mm)	ドリル径 (mm)	梱包数 (個)	カラー	コンクリート引抜実測値 (kN)	長期許容引張強度 (kN)	頭径 D (mm)	胴径 d (mm)	高さ H (mm)	有効埋設 M (mm)	有効ネジ S (mm)	断熱材厚 L (mm)
SMW-3025	W3/8	34.5	25	16	200	白・黄・赤 青・緑 オレンジ ピンク 紫	17.2	2.2	22.0	12	34.5	32.0	13	25

※長期許容引張強度は空気調和・衛生工学会 SHASE-S 009-2004による計算値 (Fc=18N/mm²) ※短期引張許容強度は長期許容引張強度の1.5倍の値になります。
※コンクリート埋設引抜実測値はコンクリート母材強度Fc=18N/mm²で行った実験値

施工手順



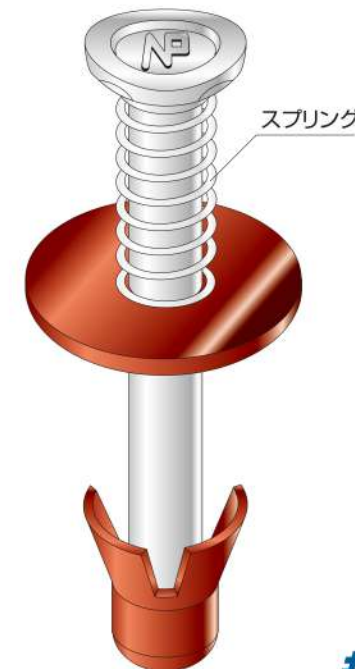
インサートの先穴をあける際切りくずが階下へ落ちることがあります。作業時には必ず階下の安全を十分にご確認下さい。

SDAW series

生産物賠償保険加入

スプリングデッキアンカー

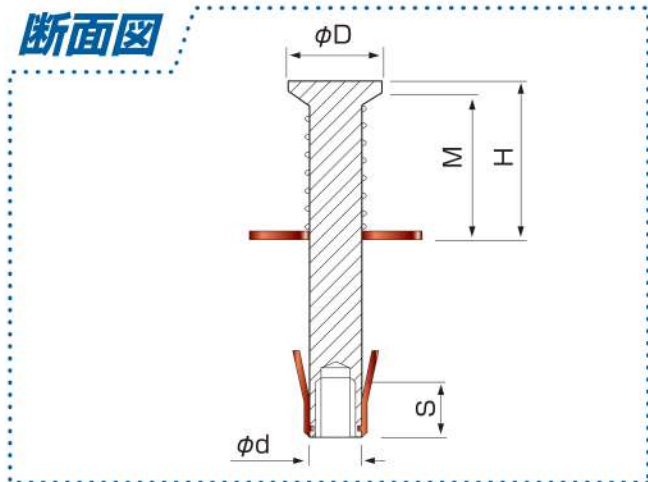
デッキプレート用・断熱材敷込スラブ用



スプリング

- 断熱材敷込スラブ専用のインサートです。
- スプリングを強化し、インサートの転倒防止効果を高めました。
- スラブ上下から色の確認ができます。
- 9色カラー (W3/8、W1/2) 色揃いが豊富です。
- 断熱材50mm以上もボルトをジョイントすることで、別注生産に対応できます。

断面図

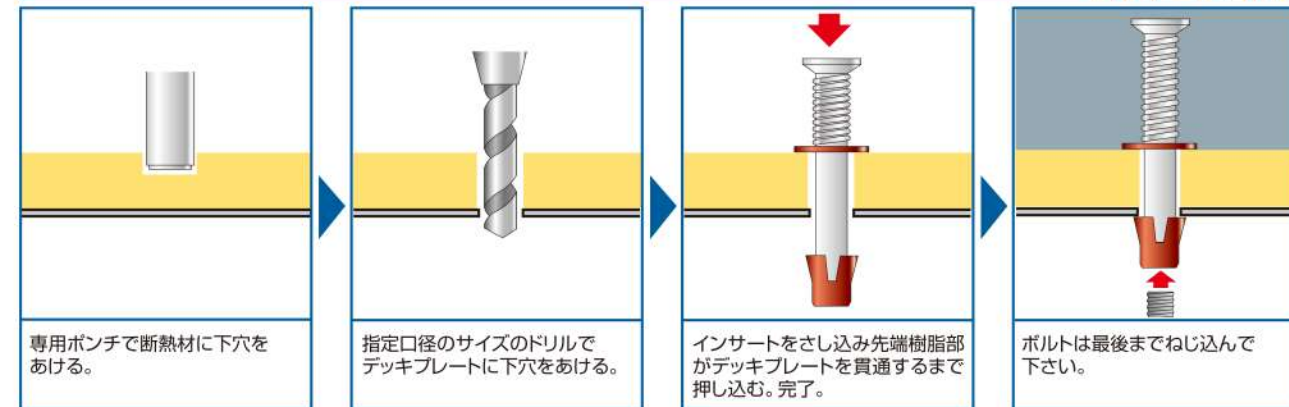


規格表

品番	ねじ径	埋設 (mm)	断熱材厚 (mm)	ドリル径 (mm)	梱包数 (個)	カラー	コンクリート引抜実測値 (kN)	長期許容引張強度 (kN)	頭径 D (mm)	胴径 d (mm)	高さ H (mm)	有効埋設 M (mm)	有効ネジ S (mm)	断熱材厚 L (mm)
SDAW-3025	W3/8	50.0	25	16	200	白・黄・赤 青・緑 オレンジ ピンク グレー 紫	24.0	4.2	21.5	12	50.0	48.0	13	25
SDAW-3050	W3/8	50.0	50	16	150		24.0	4.2	21.5	12	50.0	48.0	13	50
SDAW-4025	W1/2	65.0	25	22	100		32.0	7.0	28.5	17	65.0	61.5	25	25
SDAW-4050	W1/2	65.0	50	22	50		32.0	7.0	28.5	17	65.0	61.5	25	50
SUS SDAW-3025	W3/8	50.0	25	16	200		24.0	4.2	21.5	12	50.0	48.0	13	25
SUS SDAW-3050	W3/8	50.0	50	16	150		24.0	4.2	21.5	12	50.0	48.0	13	50
SUS SDAW-4025	W1/2	65.0	25	22	100		32.0	7.0	28.5	17	65.0	61.5	25	25

※長期許容強度は空気調和・衛生工学会SHASE-S 009-2004による計算値 (Fc=18N/mm²) ※短期引張許容強度は長期許容引張強度の1.5倍の値になります。
※コンクリート埋設引抜実測値はコンクリート母材強度Fc=21N/mm²で行った実験値 ※許容引張強度の上限値は7.8kNとなります。 ※SUSはステンレスになります。

施工手順



インサートの先穴をあける際切りくずが階下へ落ちることがあります。作業時には必ず階下の安全を十分にご確認下さい。

BI/SDO series

生産物賠償保険加入 ブレスインサート/雄ねじ型インサート

SDO (雄ねじ型インサート)

- デッキスラブに取付物の直付が可能に。
- インサート部と吊りボルトを一体成形、ガタつきません。
- スプリングを使用し、インサートの転倒防止効果を高めました。
- 架台の取り付けに最適。重量物をしっかりと固定可能!

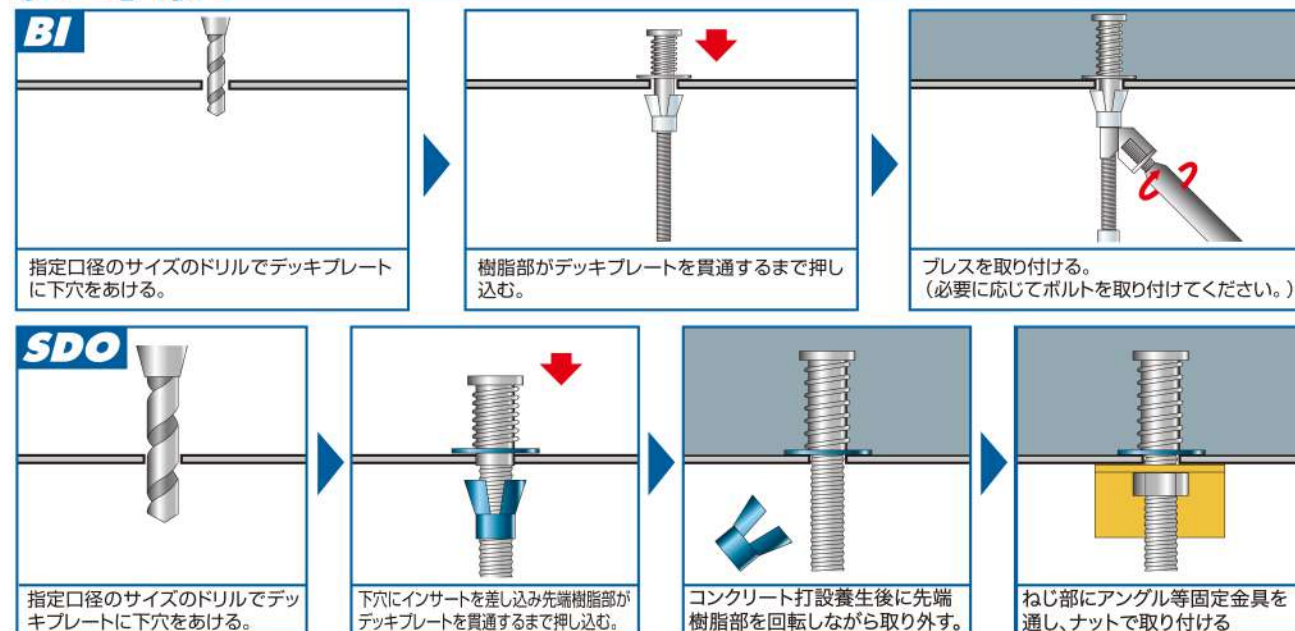


規格表

品番	ねじ径	埋設 (mm)	ドリル径 (mm)	梱包数 (個)	カラー	許容強度			頭径 D (mm)	胴径 d (mm)	高さ H (mm)	有効埋設 M (mm)	有効ネジ S (mm)	ねじ部長さ (mm)				
						短期引張強度 (kN)	短期せん断 (kN)	曲げモーメント (kN·mm)										
BI-30	W3/8	46.0	16	100	白	7.7	4.8	95	22.0	12	46.0	43.0	15	55				
SDO-3020	W3/8	22.0	16	500	白・青・赤 黄・緑	1.1	22.0	12.0	22.0	20.0	22.0	20.0	23.0					
SDO-3040														250	42.0	40.0	40.0	70.0
SDO-3070																		
SDO-4050	W1/2	50.0	22	100	4.4	29.5	17.0	50.0	46.5	50.0	70.0							
SDO-4070																		

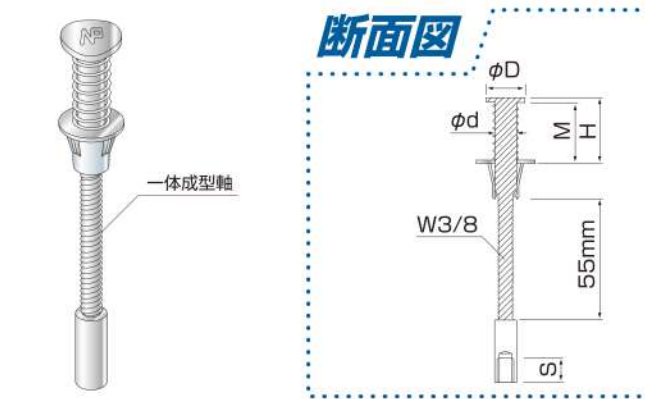
※参考図書:「建築物における天井脱落対策に係わる技術基準」第II編「天井及びその部材・結合部の耐力・剛性の設定方法」※短期許容せん断強度は、支点距離20mm水平方向の試験結果から得られた数値。
※長期許容強度は空気調和・衛生工学会SHASE-S 009-2004による計算値 (Fc=18N/mm²) ※短期引張許容強度は長期許容引張強度の1.5倍の値になります。

施工手順



BI (ブレスインサート)

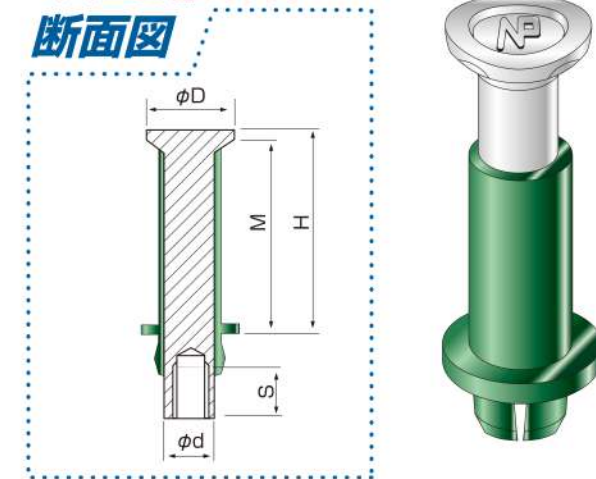
- 斜め材(ブレス)を接続する吊り元には専用の新開発ブレスインサートをご使用下さい。(従来品では対応できません。)
- 本体軸は一体成型のため、ガタつきが出ない。(水平変位が出ない)
- 強度区分10.9T相当の材質を使用。
- 偏心距離50mmでも繰返し曲げに強い。



DA/FD series

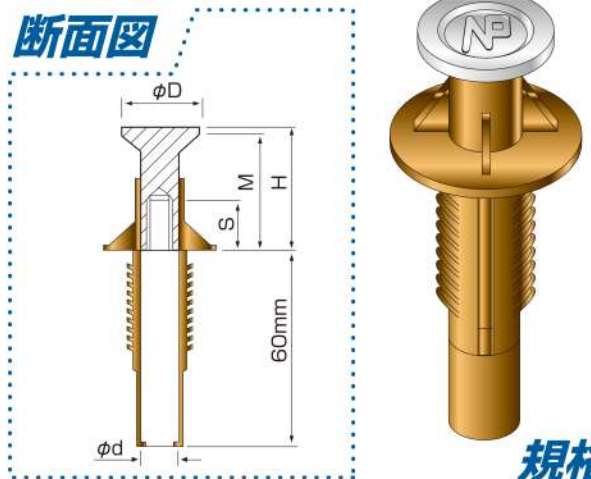
DA

- 柔軟性の高いプラスチックの採用により、インサートの打ち込みが楽です。
- スラブ上下から色の確認ができます。
- 埋設が深いタイプは、転倒防止効果の高いSM・SDAタイプをお勧めします。



FD (被覆材吹付スラブ用)

- 被覆材吹付スラブ専用のインサートです。
- 商品が軽量で持ち運びに便利です。
- 現場状況に応じて転倒防止効果の高いSMF・SDAFと使い分けてください。

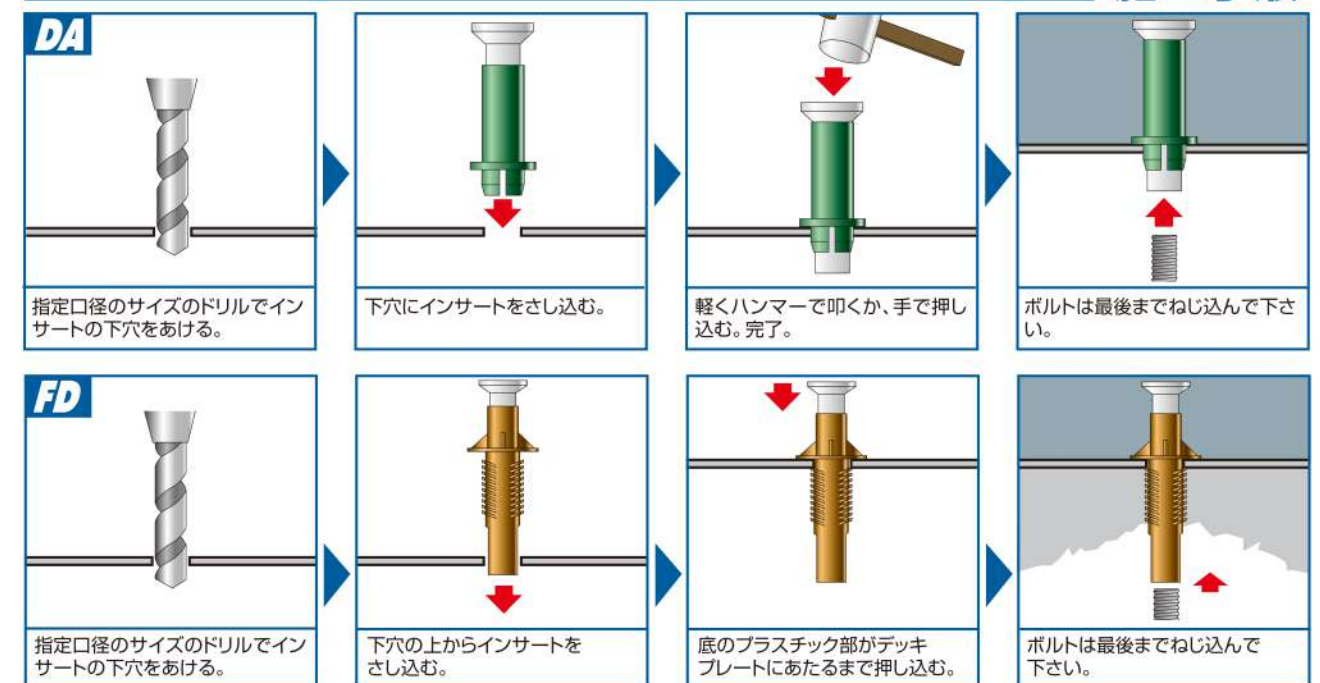


規格表

品番	ねじ径	埋設 (mm)	ドリル径 (mm)	梱包数 (個)	カラー	コンクリート埋設引抜実測値 (kN)	長期許容引張強度 (kN)	頭径 D (mm)	胴径 d (mm)	高さ H (mm)	有効埋設 M (mm)	有効ネジ S (mm)
DA-3020	W3/8	20.0	15	500	白・黄・赤 青・緑 オレンジ	5.9	0.9	21.5	12	20.0	18.0	13
FD-3020	W3/8	20.0	16	400	白・黄・赤 青・緑 オレンジ	5.9	1.1	26.5	12	21.0	19.0	13
FD-3050	W3/8	53.0	16	200		26.8	4.6	22.0	12	53.0	50.5	13
SUS FD-3050	W3/8	50.0	16	200		26.8	4.2	21.5	12	50.0	48.0	13

※長期許容強度は空気調和・衛生工学会SHASE-S 009-2004による計算値 (Fc=18N/mm²) ※短期引張許容強度は長期許容引張強度の1.5倍の値になります。
※コンクリート埋設引抜実測値はコンクリート母材強度Fc=21N/mm²で行った実験値 ※SUSはステンレスになります。

施工手順

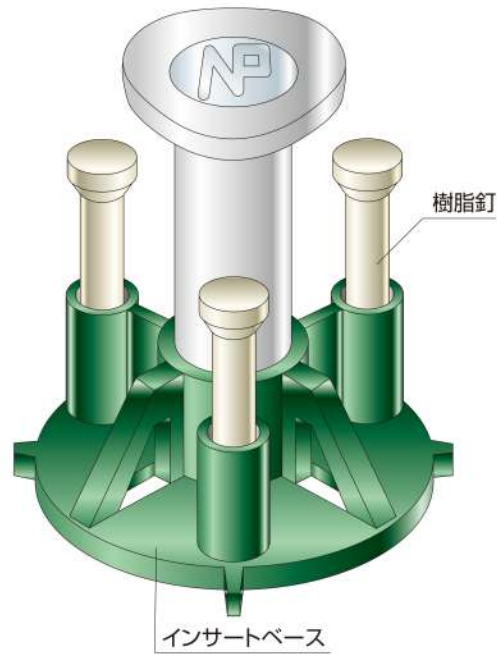


SIP series

生産物賠償保険加入

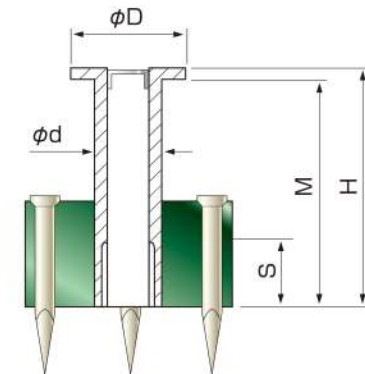
セイフティーインサート

合板型枠用・一般スラブ用



- インサートベースに樹脂釘があらかじめセットされており、ハンマーで簡単に釘が打ち込めます。
- インサートベースの高さを低く(15mm)し、躓きによるインサートベースの転倒を減少させました。
- 型枠材を傷めないように釘の長さを15mmにしました。
- 9色カラー(W3/8、W1/2)・色揃いが豊富です。

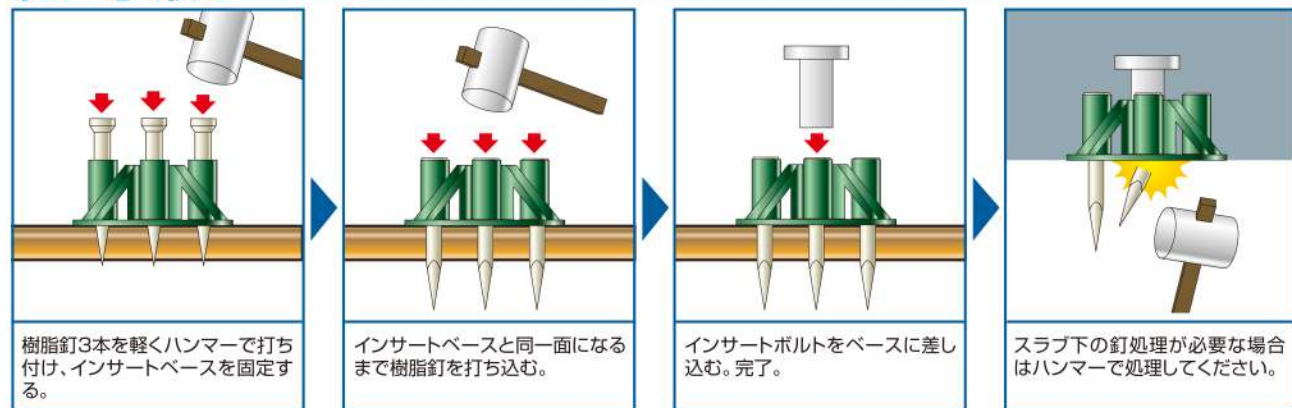
断面図



品番	ねじ径	埋設(mm)	梱包数(個)	カラー	メッキ/材質	コンクリート埋設引抜実測値(kN)	長期許容引張強度(kN)	頭径 D (mm)	胴径 d (mm)	高さ H (mm)	有効埋設 M (mm)	有効ネジ S (mm)
SIP-3030	W3/8	30.0	300	白・黄・赤	ユニクロメッキ	11.1	1.7	21.5	12	30.0	28.0	13
SIP-3040	W3/8	42.0	300	青・緑		17.1	3.1	22.0	12	42.0	39.5	13
SIP-3050	W3/8	54.0	250	オレンジ		26.8	4.8	22.0	12	54.0	51.5	13
SIP-4050	W1/2	52.0	150	ピンク		31.7	4.8	28.5	17	52.0	49.0	25
SIP-4080	W1/2	76.5	100	グレー		37.6	7.8	29.5	17	76.5	73.0	25
SIP-5080	W5/8	80.0	50	紫		58.4	7.8	38.0	22	80.0	75.0	30
DSIP-3040	W3/8	42.0	300	白・黄・赤・青・緑	溶融亜鉛メッキ	17.1	3.1	22.0	12	42.0	39.5	13
DSIP-4050	W1/2	52.0	150	白・黄・赤		31.7	4.8	28.5	17	52.0	49.0	25
DSIP-4080	W1/2	76.5	100	青・緑		37.6	7.8	29.5	17	76.5	73.0	25
SUS SIP-3040	W3/8	40.0	300	オレンジ		ステンレス	17.1	2.8	21.5	12	40.0	38.0
SUS SIP-3050	W3/8	50.0	250	ピンク	26.8		4.2	21.5	12	50.0	48.0	13
SUS SIP-4050	W1/2	52.0	150	グレー	31.7		4.7	28.5	17	52.0	48.5	25
SUS SIP-4080	W1/2	80.0	100	紫	39.9		7.8	28.5	17	80.0	76.5	25

※長期許容強度は空気調和・衛生工学会SHASE-S 009-2004による計算値(Fc=18N/mm²) ※短期引張許容強度は長期許容引張強度の1.5倍の値になります。
 ※コンクリート埋設引抜実測値はコンクリート母材強度Fc=21N/mm²で行った実験値 ※許容引張強度の上限値は7.8kNとなります。 ※SUSはステンレスになります。

施工手順



樹脂釘3本を軽くハンマーで打ち付け、インサートベースを固定する。

インサートベースと同一面になるまで樹脂釘を打ち込む。

インサートボルトをベースに差し込む。完了。

スラブ下の釘処理が必要な場合はハンマーで処理してください。

SID series

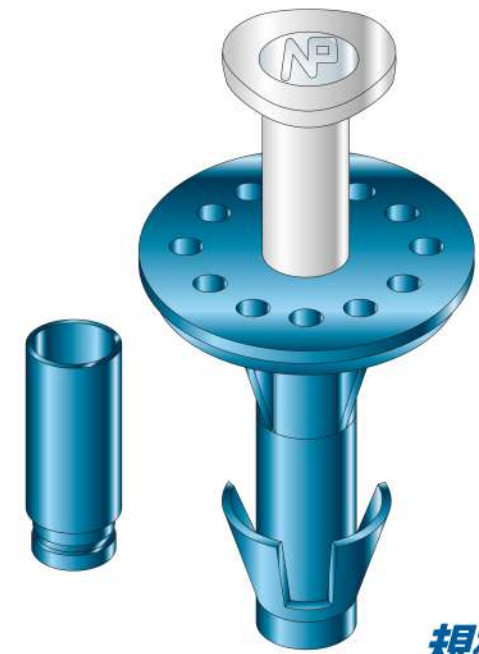
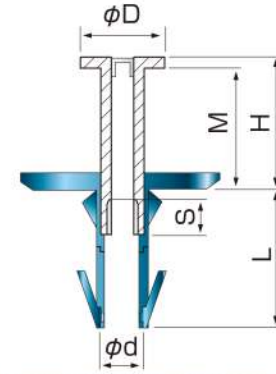
生産物賠償保険加入

セイフティーインサート

合板型枠用・断熱材敷込スラブ用

- ハネ付ベースが断熱材をしっかり捕らえます。
- 必要ならば樹脂釘で固定してください。
- ベース上部を平らし、作業者の躓きによるインサートベースの転倒を減少させました。
- 断熱材25~50mm対応。それ以上もスリーブをジョイントし対応できます。(200mm厚まで)
- ポンチが1ケース毎に1本付属します。

断面図

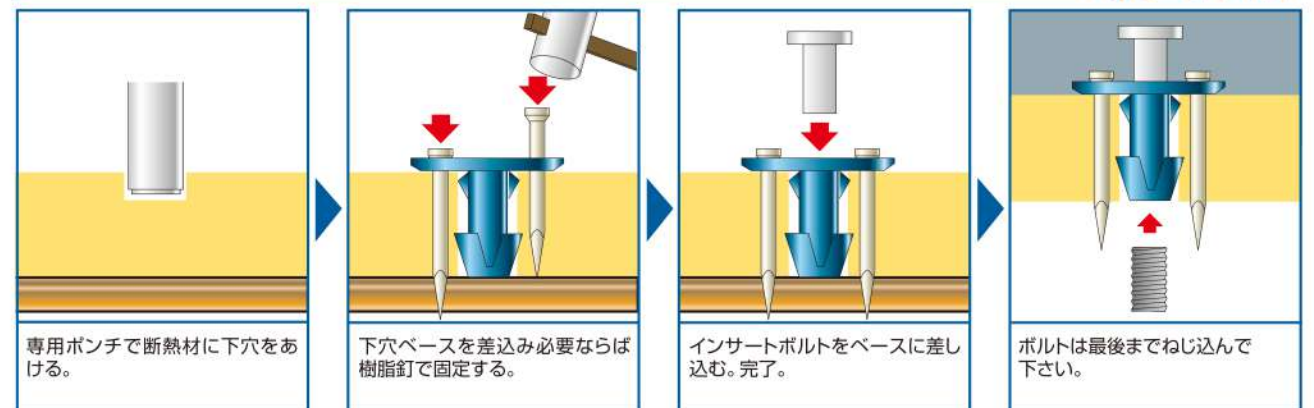


規格表

品番	ねじ径	埋設(mm)	断熱材厚(mm)	梱包数(個)	カラー	メッキ/材質	コンクリート埋設引抜実測値(kN)	長期許容引張強度(kN)	頭径 D (mm)	胴径 d (mm)	高さ H (mm)	有効埋設 M (mm)	有効ネジ S (mm)	断熱材厚 L (mm)	
SID-3025	W3/8	53.5	25	200	白・黄・赤 青・緑 オレンジ ピンク 紫	ユニクロメッキ	26.8	4.7	22.0	12	53.5	51.0	13	25	
SID-3050	W3/8	53.5	50	150			26.8	4.7	22.0	12	53.5	51.0	13	50	
SID-4025	W1/2	64.5	25	100			29.2	6.7	29.5	17	64.5	59.5	25	25	
SID-4050	W1/2	64.5	50	75			29.2	6.7	29.5	17	64.5	59.5	25	50	
DSID-3025	W3/8	53.5	25	200			溶融亜鉛メッキ	26.8	4.7	22.0	12	53.5	51.0	13	25
DSID-3050	W3/8	53.5	50	150				26.8	4.7	22.0	12	53.5	51.0	13	50
DSID-4025	W1/2	64.5	25	100	29.2	6.7		29.5	17	64.5	59.5	25	25		
DSID-4050	W1/2	64.5	50	75	29.2	6.7		29.5	17	64.5	59.5	25	50		
SUS SID-3025	W3/8	50.0	25	200	ステンレス	26.8	4.2	21.5	12	50.0	48.0	13	25		
SUS SID-3050	W3/8	50.0	50	150		26.8	4.2	21.5	12	50.0	48.0	13	50		
SUS SID-4025	W1/2	65.0	25	100		31.7	7.0	28.5	17	65.0	61.5	25	25		
SUS SID-4050	W1/2	65.0	50	75		31.7	7.0	28.5	17	65.0	61.5	25	50		

※長期許容強度は空気調和・衛生工学会SHASE-S 009-2004による計算値(Fc=18N/mm²) ※短期引張許容強度は長期許容引張強度の1.5倍の値になります。
 ※コンクリート埋設引抜実測値はコンクリート母材強度Fc=21N/mm²で行った実験値 ※許容引張強度の上限値は7.8kNとなります。 ※SUSはステンレスになります。

施工手順



専用ポンチで断熱材に下穴をあける。

下穴ベースを差し込み必要ならば樹脂釘で固定する。

インサートボルトをベースに差し込む。完了。

ボルトは最後までねじ込んで下さい。

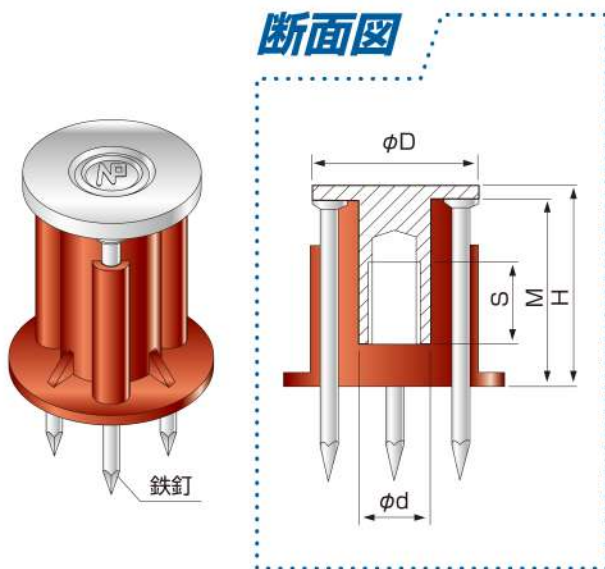
SS-SSD series

生産物賠償保険加入

セイフティースチール

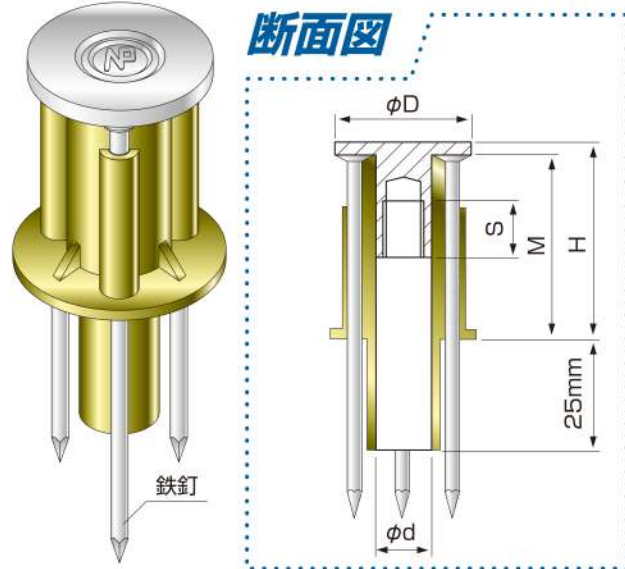
SS

- 金具・インサートベース・鉄釘が一体になっており、ハンマーで簡単に打ち込みます。
- インサートベースの底部を大きくし、安定性を高めました。
- 型枠材を傷めないよう釘の長さを13mmにしました。



SSD (断熱材敷込スラブ用)

- 断熱材厚25mm専用のインサートです。
- 金具・インサートベース・鉄釘が一体になっており、ハンマーで簡単に打ち込みます。
- 断熱材穴明けポンチ付き。(1本/ケース)

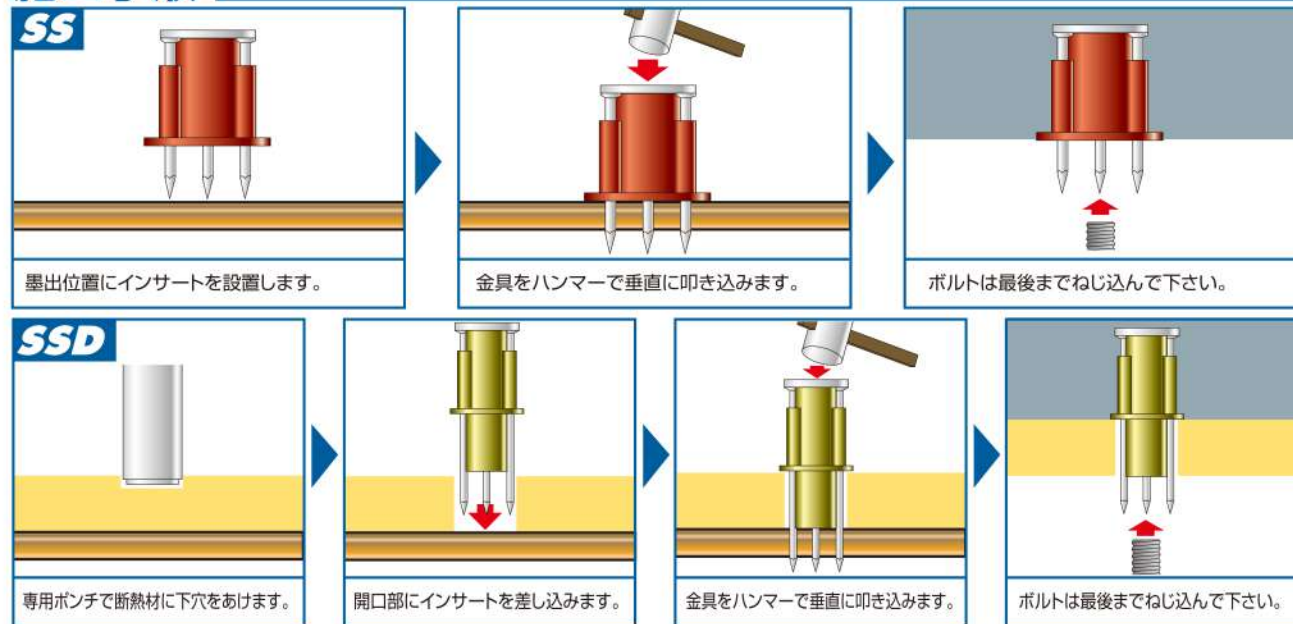


規格表

品番	ねじ径	埋設 (mm)	断熱材厚 (mm)	梱包数 (個)	カラー	コンクリート埋設引抜実測値 (kN)	長期許容引張強度 (kN)	頭径 D (mm)	胴径 d (mm)	高さ H (mm)	有効埋設 M (mm)	有効ネジ S (mm)
SS-3030	W3/8	30.0	-	500	白・黄・赤	11.1	2.0	26.5	12	31.0	29.0	13
SSD-3025	W3/8	30.0	25	500	青・緑	11.1	2.0	26.5	12	31.0	29.0	13

※長期許容強度は空気調和・衛生工学会SHASE-S 009-2004による計算値 (Fc=18N/mm²) ※短期引張許容強度は長期許容引張強度の1.5倍の値になります。
※コンクリート埋設引抜実測値はコンクリート母材強度Fc=21N/mm²で行った実験値

施工手順

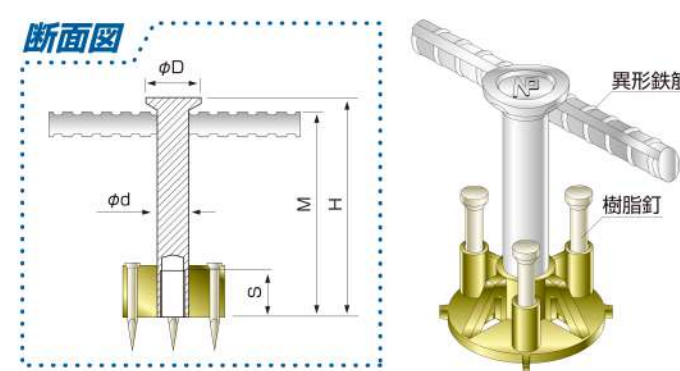


生産物賠償保険加入

セイフティースタート

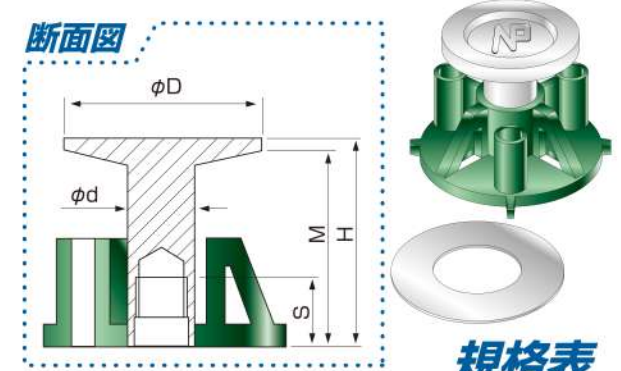
SIPX (合板型枠用・一般スラブ重設備用)

- インサート金身部に異形鉄筋を溶接した重量物吊り下げ専用のインサートです。
- インサートベースに樹脂釘があらかじめセットされており、ハンマーで簡単に釘が打ち込みます。



SIPR (PC盤用・鋼製・樹脂製型枠用)

- 主にPC工場での取付専用インサートです。
- 現場で釘の使用できない型枠材 (鋼製・樹脂製型枠) の場合にもご使用できます。
- 付属の両面テープによって型枠材にインサートを取り付けます。

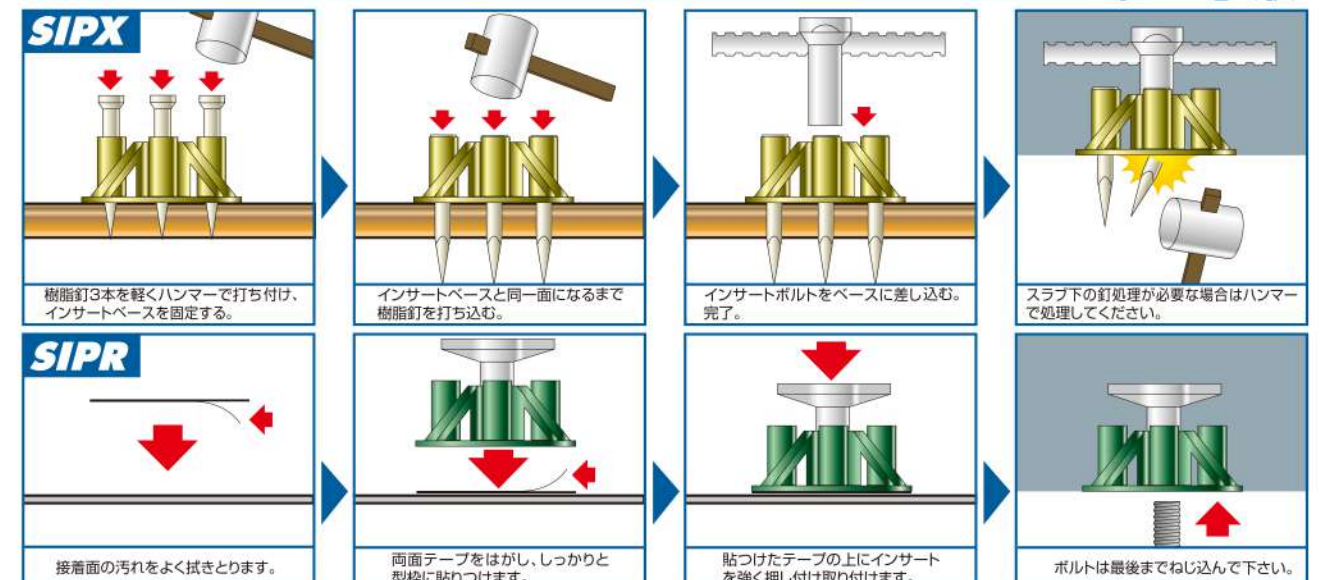


品番	ねじ径	埋設 (mm)	梱包数 (個)	カラー	コンクリート埋設引抜実測値 (kN)	長期許容引張強度 (kN)	頭径 D (mm)	胴径 d (mm)	高さ H (mm)	有効埋設 M (mm)	有効ネジ S (mm)
SIPX-3095	W3/8	95.0	受注	白・黄・赤・青・緑	30.0	7.8	21.5	12	95.0	93.0	13
SIPX-4120	W1/2	120.0	受注	オレンジ・ピンク・グレー・紫	64.3	7.8	28.5	17	120.0	116.5	25
SIPX-5110	W5/8	110.0	受注	白・黄・赤・青・緑	68.1	7.8	38.0	22	110.0	105.0	30

品番	ねじ径	埋設 (mm)	梱包数 (個)	カラー	コンクリート埋設引抜実測値 (kN)	長期許容引張強度 (kN)	頭径 D (mm)	胴径 d (mm)	高さ H (mm)	有効埋設 M (mm)	有効ネジ S (mm)
SIPR-3020	W3/8	20.0	300	白・黄・赤	5.9	1.1	26.5	12	21.0	19.0	13
SIPR-3030	W3/8	30.0	300	青・緑	11.1	1.7	21.5	12	30.0	28.0	13
SIPR-3040	W3/8	42.0	300	オレンジ	17.1	3.1	22.0	12	42.0	39.5	13
SIPR-3050	W3/8	54.0	250	ピンク	26.8	4.8	22.0	12	54.0	51.5	13
SIPR-4050	W1/2	52.0	150	グレー	31.7	4.8	28.5	17	52.0	49.0	25
SIPR-5080	W5/8	80.0	50	白・黄・赤・青・緑	58.4	7.8	38.0	22	80.0	75.0	30
SUS SIPR-3040	W3/8	40.0	300	白・黄・赤	17.1	2.8	21.5	12	40.0	38.0	13
SUS SIPR-3050	W3/8	50.0	250	青・緑	26.8	4.2	21.5	12	50.0	48.0	13
SUS SIPR-4050	W1/2	52.0	150	オレンジ	31.7	4.7	28.5	17	52.0	48.5	25

※長期許容強度は空気調和・衛生工学会SHASE-S 009-2004による計算値 (Fc=18N/mm²) ※短期引張許容強度は長期許容引張強度の1.5倍の値になります。
※コンクリート埋設引抜実測値はコンクリート母材強度Fc=21N/mm²で行った実験値 ※許容引張強度の上限値は7.8kNとなります。 ※SUSはステンレスになります。

施工手順



PC盤・鋼製・樹脂製型枠用
合板型枠・一般スラブ重設備用

INSERT OPTION PARTS DECK TOOL

インサートオプションパーツ デッキ用穴開け工具

両面テープ



- 強力接着両面テープです。
 - 型枠に釘等でインサートを固定出来ない場合に最適です。
- ※W1/2、W5/8は兼用です。

品番	適応サイズ	入数
R-3	W3/8	100
R-4	W1/2、W5/8	100

ノロ止めパッキン



- SID、FDインサートに取り付け、ノロ止め効果を発揮します。
- 合成ゴム (CR製) です。

品番	適応サイズ	入数
NP-3	W3/8	100
NP-4	W1/2	100

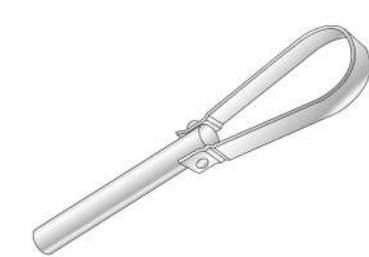
樹脂釘



- 強化樹脂製ですので錆の心配がありません。

品番	適応サイズ (胴径×全長)	入数
PN-30	4φ×33	100
PN-50	4φ×45	100
PN-70	4φ×65	100

断熱材用ポンチ



- 手動用です。(スタイロフォーム用)

品番	サイズ
H-3	W3/8
H-4	W1/2

断熱材用ホールソー

回転ドリル取付専用工具

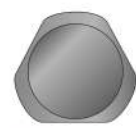


S (スタイロフォーム用)



M (木毛板用)

品番	サイズ	品番	サイズ
S-3	W3/8	M-3	W3/8
S-4	W1/2	M-4	W1/2

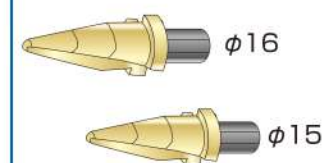


シャンク形状:三角シャンク

New PATビット・ロングシャフト

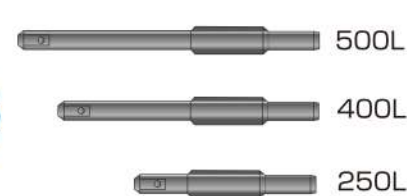
回転ドリル取付専用工具 (デッキプレート穴開け専用)

New PATビット



シャンク形状:三角シャンク

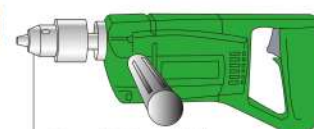
ロングシャフト



※付属品:レンチ1個・イモねじ3個 (M6×6)

市販ドリル

チャック径13φ以上に取り付けて下さい。



チャック13mm以上

Insert

Contents

デッキプレート用	SM	スマートインサート (一般スラブ用・軽量タイプ)	1
	SDA	スプリングデッキアンカー (一般スラブ用・ステンレスタイプ)	2
	SMF	スマートインサート (耐火被覆材吹付用・軽量タイプ)	3
	SDAF	スプリングデッキアンカー (被覆材吹付用・ステンレスタイプ)	4
	SMW	スマートインサート (断熱材敷込スラブ用・軽量タイプ)	5
	SDAW	スプリングデッキアンカー (断熱材敷込スラブ用)	6
特定天井・耐震天井用/デッキプレート用	BI	プレスインサート / SDO 雄ねじ型インサート	7
デッキプレート用	DA	デッキアンカー (一般スラブ用) /	
	FD	エフディーインサート (被覆材吹付スラブ用)	8
合板型枠用	SS・SSD	セイフティースチール (一般スラブ用・鉄クギタイプ)	9
	SIP	セイフティースチール (一般スラブ用)	10
	SID	セイフティースチール (断熱材敷込スラブ用)	11
合板型枠用/PC型用	SIPX	セイフティースチール (合板型枠一般スラブ重設備用) /	
	SIPR	セイフティースチール (PC盤用・鋼製・樹脂製型枠用)	12
		その他・関連製品	13
		目次・注意事項	14

インサート注意事項

性能を十分に発揮させるために

- 法令、指針等に準拠する仕様、寸法を満たした物をお使い下さい。
 - 許容強度以下でご使用下さい。
 - 使用目的に応じてさらに安全率を考慮して下さい。
 - 打込み面に対して垂直に設置して下さい。
 - デッキプレートの穿孔は、必ず適正寸法のドリルを使用して下さい。
 - 断熱材の穴あけは、専用ポンチを使用して行って下さい。
 - 原則としてデッキプレートの谷部に設置しないで下さい。
 - 接続するボルトはねじ込みを途中で止めないで最後まで確実に行って下さい。
 - 7.8kNを超える重量物を取り付けしないで下さい。
 - 原則としてインサートの間隔は6L以上、へりあき寸法は3L (Lは有効埋設長さ) 以上として下さい。
- ※参考図書:SHASE-S 009-2004 (社団法人 空気調和・衛生工学会)

安全にお使い頂くために

- 保護具、保護眼鏡等の着用を徹底して下さい。
- 釘 (鉄釘または樹脂釘) をご使用の場合、先端の尖がりに十分注意して下さい。
- デッキプレートの穿孔により、切り屑が階下に落ちる場合がありますので階下の養生を行って下さい。
- 穿孔後の穴にバリがある場合は取り除いて下さい。